

9003/1300

Anadigit
Synchronized

WORLD-WIDE TIME

Alarm
Day - Date
Battery life indication
EOL

Multi-function

14 '''
31.80 mm
H. 6.20

ISA DIGIT

ISA
S W I S S
M O V E M E N T

Specifications are subject to change without notice.

Visit us on internet WWW.ISASWISS.COM

In conformity with RoHS standard



ISA DIGIT

Visit us on internet WWW.ISASWISS.COM

9003/1300
14'''
31.80 mm

Caractéristiques :

Mouvement à quartz, anadigit multifonctions à heure universelle, 2 aiguilles indépendantes. LCD positif ou négatif.

Affichage digital :

- Date, heure universelle, alarme.
- Secondes, fuseau sélectionné, AM/PM et heure été/hiver pour le fuseau sélectionné.
- 24 fuseaux horaires préprogrammés dont 1 décalé d'une demi heure.
- Mise à l'heure automatique des aiguilles d'après le fuseau sélectionné.
- Signal de fin de vie de pile. EOL.

Tige 2 positions avec poussoir ; 2 poussoirs.

Characteristics :

World-Wide time multi-function anadigit, quartz movement, 2 independent hands. Positive or negative LCD.

Analogical display :

- Date, time zone, alarm.
- Seconds, selected time zone, AM/PM and summer/winter time for selected time zone.
- 24 preprogrammed time zones including one with difference of half an hour.
- Automatic time setting for hands depending on selected time zone.
- End of battery life signal. EOL.

Stem 2 positions with push-piece action ; 2 push-pieces.

Kennzeichnungen :

Weltzeit Multifunktionen anadigitales Quarz Uhrwerk, 2 unabhängige Zeigern. Positives oder negatives LCD

Anadigitalanzeige :

- Datum, Zeitzone, Alarm.
- Sekunden, vorgewählte Zeitzone, AM/PM und Sommer/Winter Zeit für vorgewählte Zeitzone
- 24 programmierten Zeitzonen einschließlich eine mit Unterschied einer halbe Stunde.
- Die Einstellung der Stunden und Minuten hängt automatisch von der ausgewählten Zeitzone ab.
- E.O.L. Anzeige der batterie.

Stellwelle 2 Positionen mit Drückereaktion ; 2 Drücker.

Critères/ Criteria/Kriterium	Conditions/Bedingungen	Min.	Typ.	Max.	Unités/Units/Einheit
Consommation - Current consumption Stromaufnahme	U= 3 V T=25°C		2,65		µA
Marche instantanée - Instantaneous rate Momentaner gang	U= 3 V T=25°C	- 0,5 (-15)		+ 0,5 (+ 15)	s/jour s/day s/Tag (s/mois s/month s/Monat)
Température de fonctionnement Operating temperature Betriebstemperatur		0		+ 50	°C
Résistance aux champs magnétiques Resistance to magnetic fields Magnetfelddabschirmung			1500 (18,8)		A/m (Oe)

Qté Qty Menge	Désignation Designation Bezeichnung	Type Model Typ	Tension Voltage Spannung	Code Code Code	Capacité Capacity Kapazität	Autonomie théorique Theoretical Autonomy Theoretische Gangreserve
1	Pile Battery Batterie 20,00 x 1,60	CR 2016	3,00 V		90 mAh	47 mois 42* months Monate

* Avec alarme 20 sec./j. - * With alarm 20 sec./d. - * Mit Alarm 20 Sek / T.



ISA SWISS

ISA Swiss S.A.
Champ-Nauger 2
CH -2416 Les Brenets
Switzerland
Tél +41 (0)32 930 80 85
Fax +41 (0)32 930 80 86

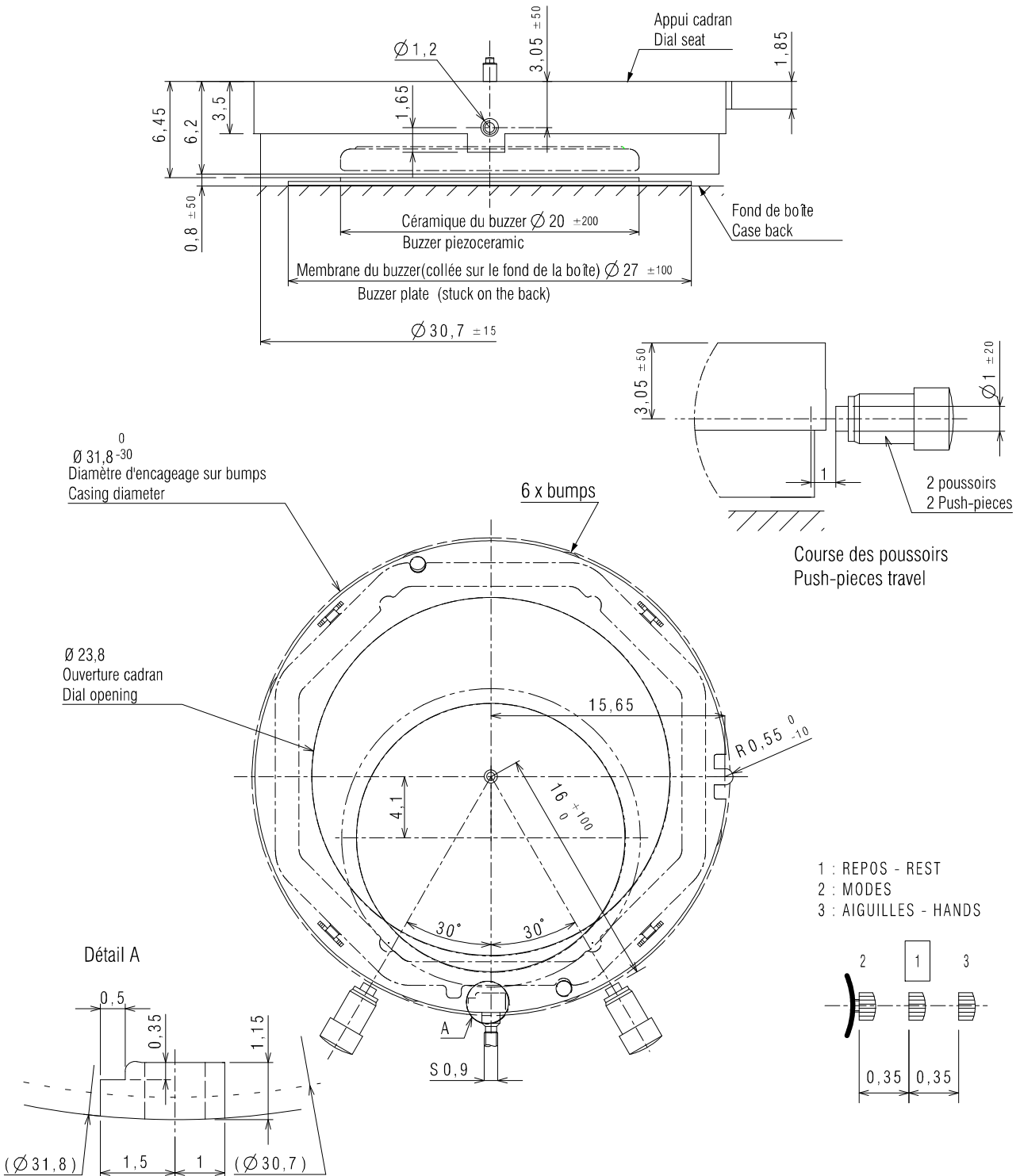
ISA FRANCE

ISA France S.A.S
8, rue des Clos Rondot
F-25130 Villers-le-Lac
France
Tél +33 (0)3 81 68 70 00
Fax +33 (0)3 81 68 01 57

ISA PACIFIC

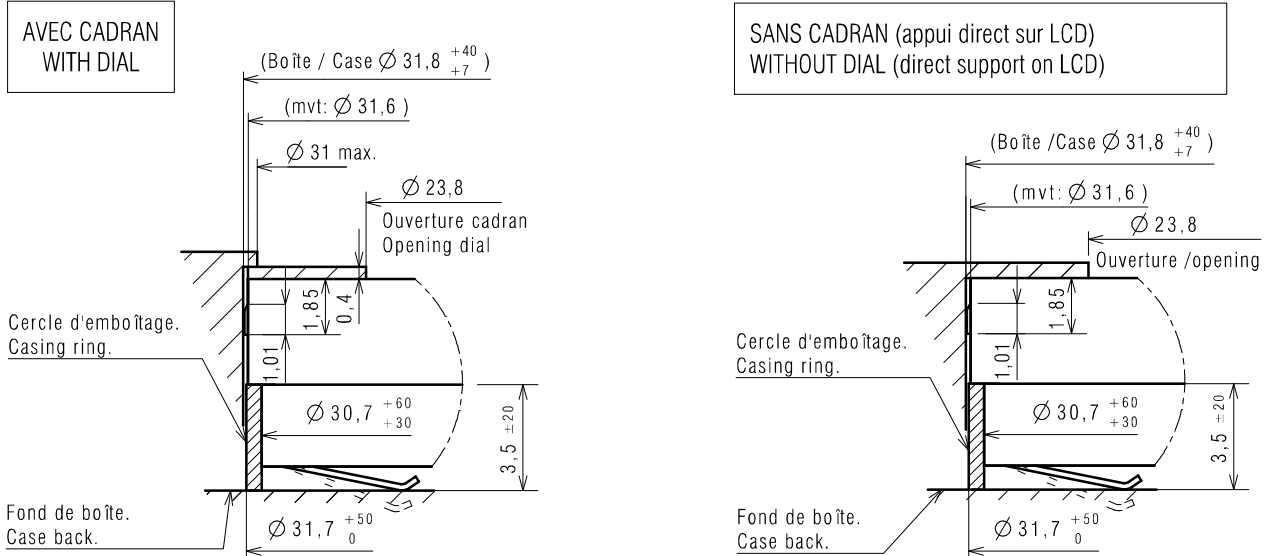
Prestige Time Co. Ltd.
Room 1605, Eastern Center
1065 King's Road, Quarry Bay,
Hong-Kong
Tél +852 25 52 26 33
Fax +852 25 52 31 81

CAGE / FRAME



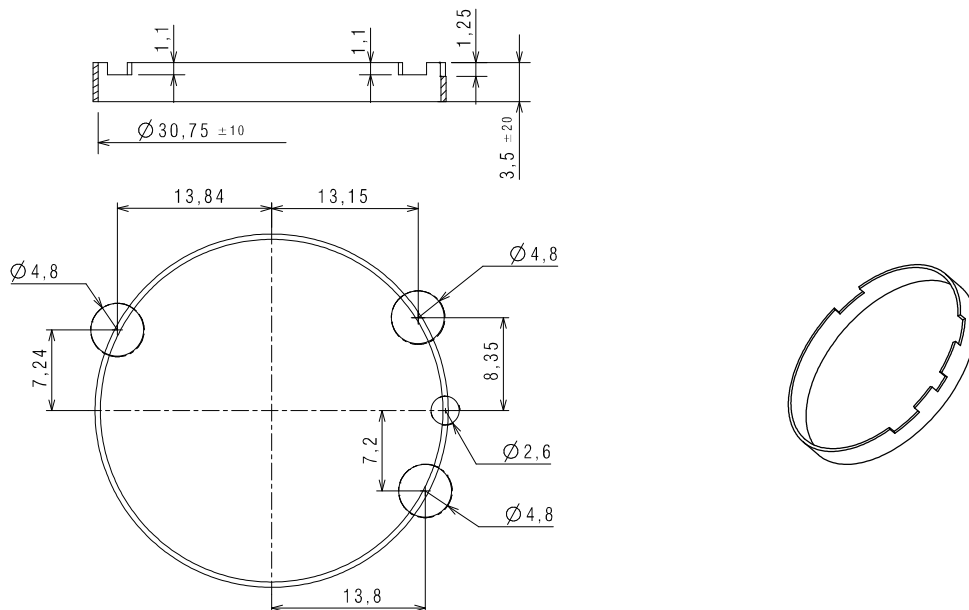
DIMENSIONS IN mm. - TOLERANCES IN μm .

EMBOITAGE ET FIXATION DU MOUVEMENT
CASING AND MOVEMENT FASTENING



Attention ! Le fond de boîte doit être très propre.
Take care ! The case back has to be very clean.

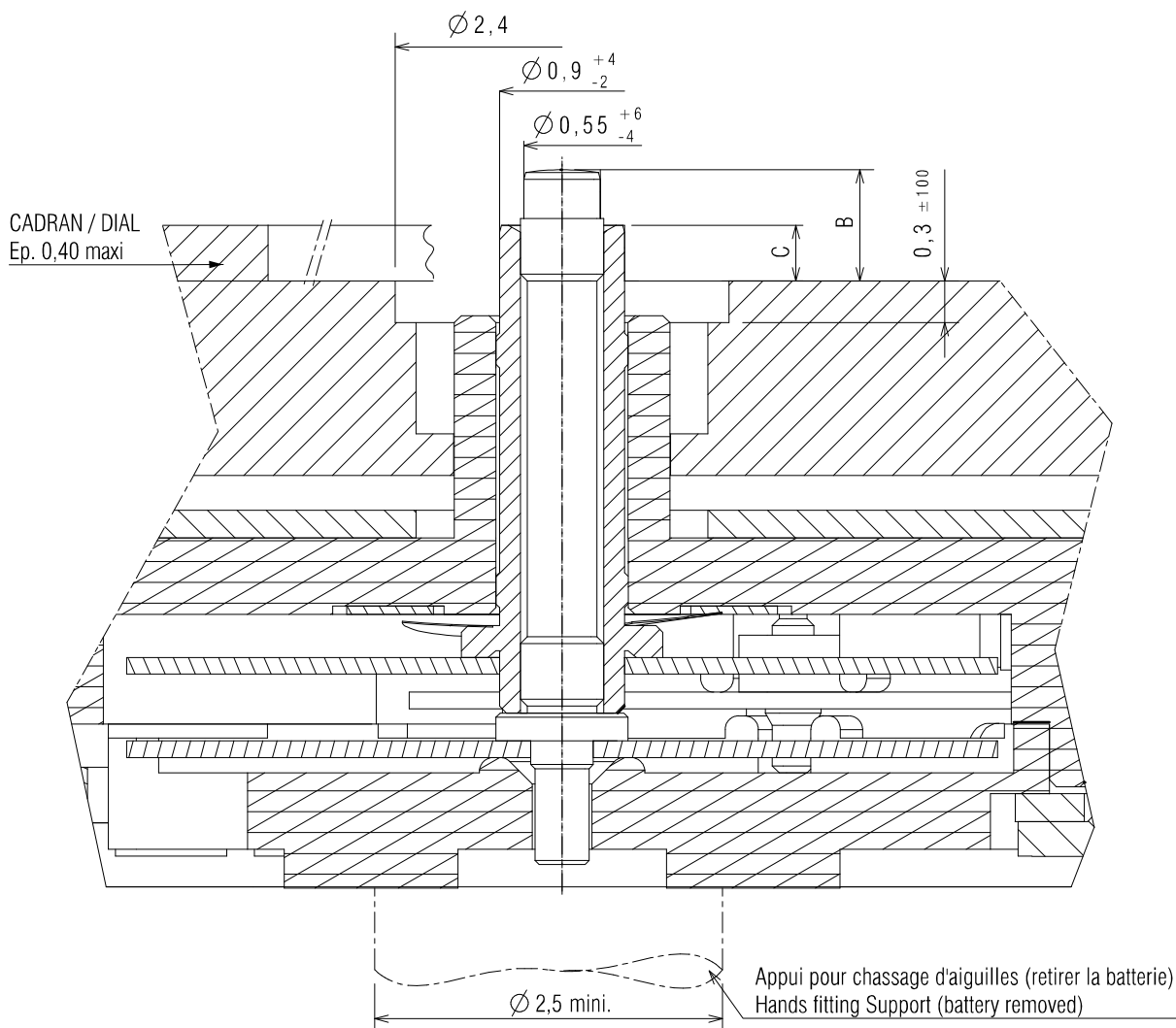
CERCLE D'EMBOITAGE EN METAL, STANDARD
STANDARD, METAL CASING RING



DIMENSIONS IN mm. - TOLERANCES IN μ m.

AIGUILLAGES N°1 - 2 / HAND-FITTING no.1 - 2

AUTRES AIGUILLAGES SUR DEMANDE
OTHER HAND-FITTING ON REQUEST



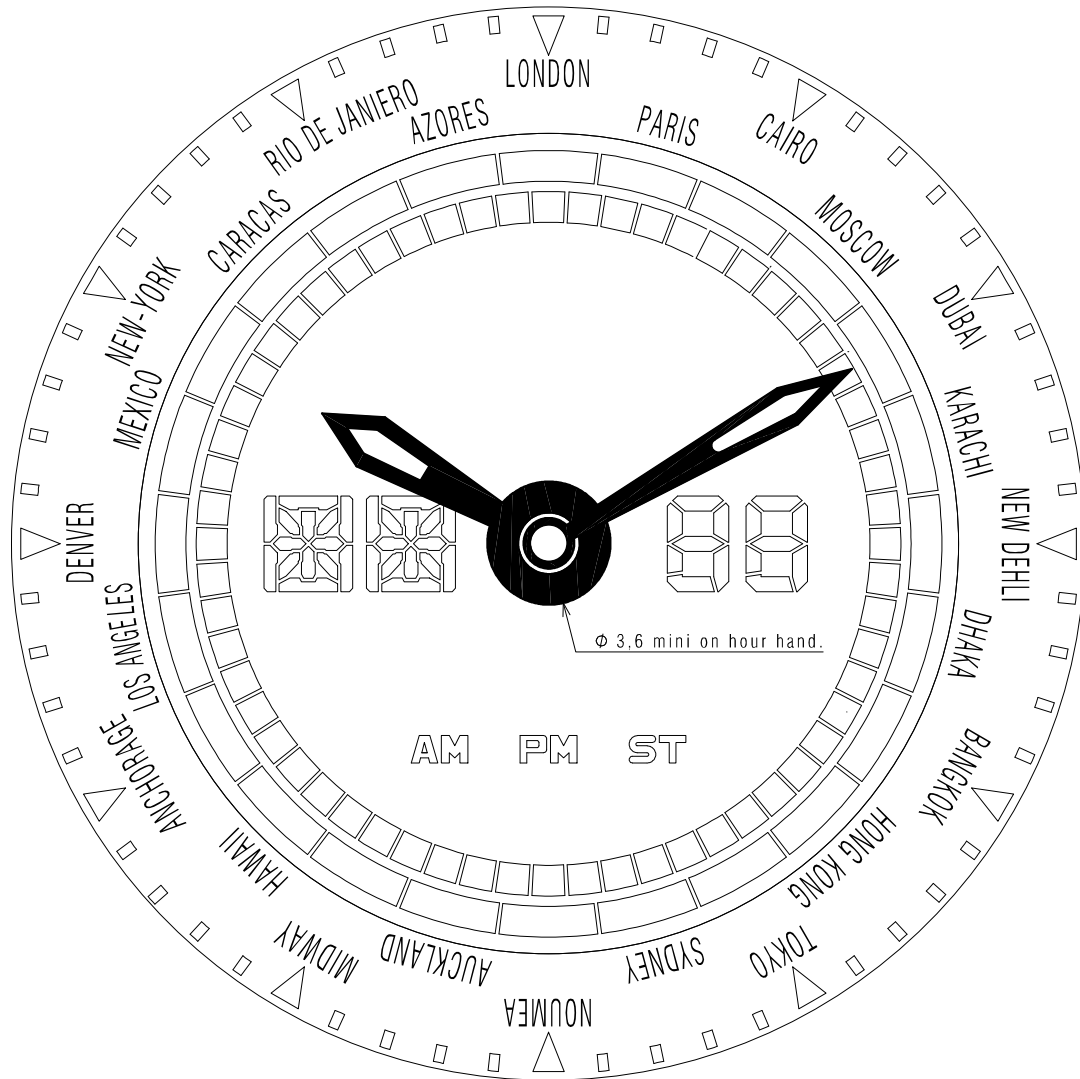
HAUTEUR AIGUILLAGE / HAND-FITTING HEIGHT			HAUTEUR CANON AIGUILLE / HAND PIPE HEIGHT		
		N°1 Sans cadran/Without dial	N°2 Avec cadran/With dial		
B	MINUTE	0,80	1,20	0,35	
C	HEURE HOUR	0,40	0,80	0,40	

		MASSE / MASS	BALOURD UNBALANCE	INERTIE INERTIA	FORCE DE CHASSAGE PRESS-IN FORCE
AIGUILLES DES MINUTES	MINUTE HAND	≤ 14 mg	≤ 0,70 μNm	≤ 0,25 gmm ²	10N à/to 20N
AIGUILLE DES HEURES	HOUR HAND	≤ 14 mg	≤ 0,70 μNm	≤ 0,25 gmm ²	8N à/to 15N

DIMENSIONS IN mm. - TOLERANCES IN μm.

EXEMPLE DE PRESENTATION
DESIGN SAMPLE

Plan 1/2



DIMENSIONS IN mm. - TOLERANCES IN µm.

ISA SWISS

ISA Swiss S.A.
Champ-Nauger 2
CH -2416 Les Brenets
Switzerland
Tél +41 (0)32 930 80 85
Fax +41 (0)32 930 80 86

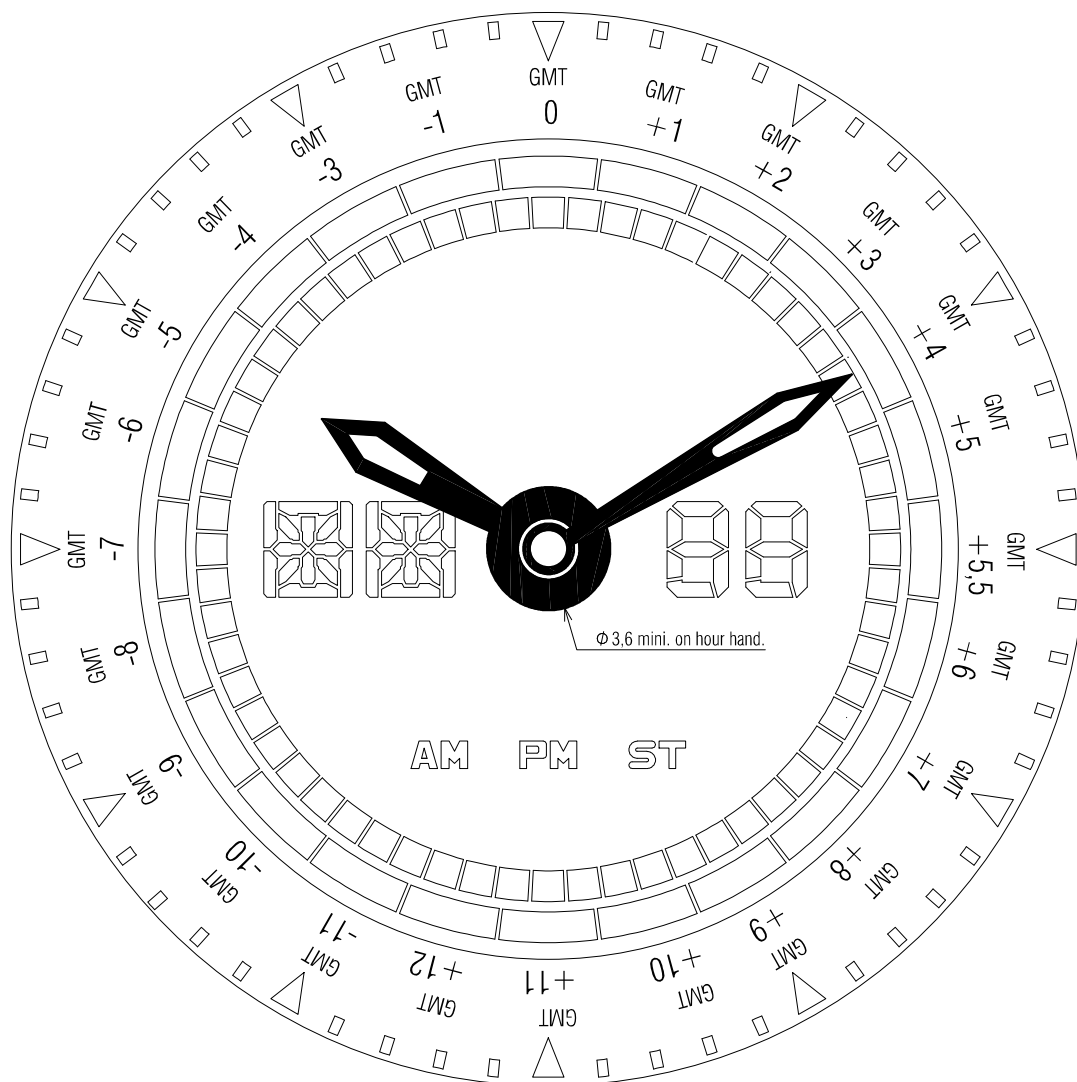
ISA FRANCE

ISA France S.A.S
8, rue des Clos Rondot
F-25130 Villers-le-Lac
France
Tél +33 (0)3 81 68 70 00
Fax +33 (0)3 81 68 01 57

ISA PACIFIC

Prestige Time Co. Ltd.
Room 1605, Eastern Center
1065 King's Road, Quarry Bay,
Hong-Kong
Tél +852 25 52 26 33
Fax +852 25 52 31 81

EXEMPLE DE PRESENTATION
DESIGN SAMPLE
Plan 2/2



DIMENSIONS IN mm. - TOLERANCES IN µm.

ISA SWISS

ISA Swiss S.A.
Champ-Nauger 2
CH -2416 Les Brenets
Switzerland
Tél +41 (0)32 930 80 85
Fax +41 (0)32 930 80 86

ISA FRANCE

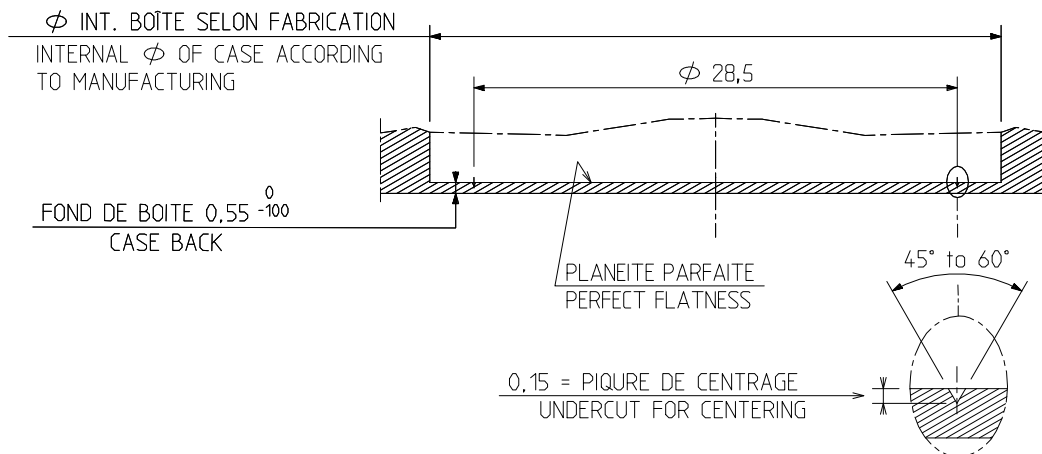
ISA France S.A.S
8, rue des Clos Rondot
F-25130 Villers-le-Lac
France
Tél +33 (0)3 81 68 70 00
Fax +33 (0)3 81 68 01 57

ISA PACIFIC

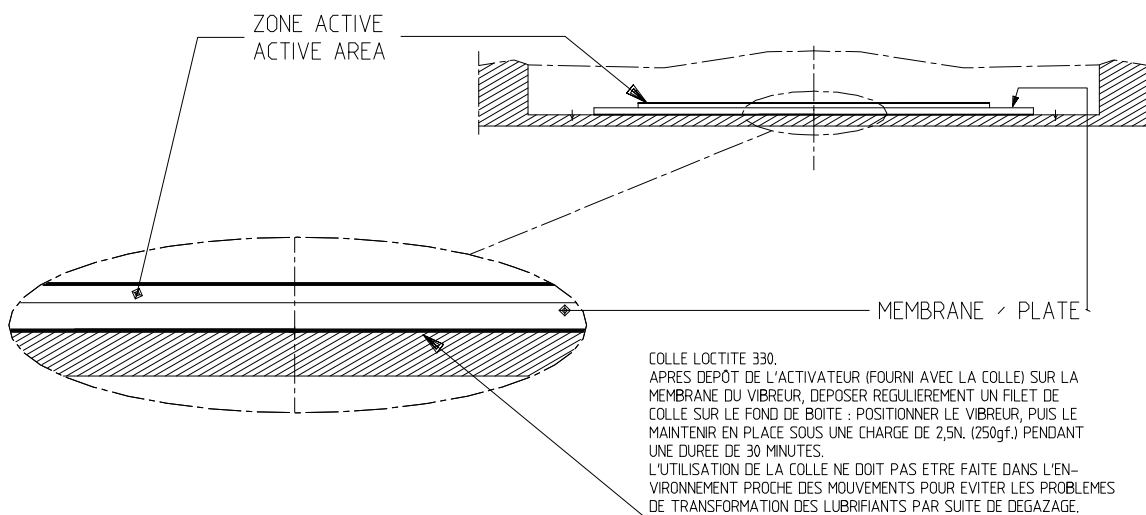
Prestige Time Co. Ltd.
Room 1605, Eastern Center
1065 King's Road, Quarry Bay,
Hong-Kong
Tél +852 25 52 26 33
Fax +852 25 52 31 81

DIRECTIVES POUR LA REALISATION DU FOND DE BOITE
CASE BACK MANUFACTURING INSTRUCTIONS

ϕ 28,5 SERT A CENTRER LE BUZZER VISUELLEMENT AU COLLAGE
TO POSITION VISUALLY THE BUZZER WHEN GLUING



INSTRUCTIONS POUR LE COLLAGE DU BUZZER
BUZZER GLUING INSTRUCTIONS



GLUE LOCTITE 330.
AFTER THE DEPOSIT OF THE ACTIVATOR (GIVEN WITH THE GLUE) ON
THE PLATE OF THE BUZZER, DEPOSIT REGULARLY A GLUE FILET ON
THE CASE BACK : SET THE BUZZER IN THE RIGHT POSITION AND MAINTAIN
IT IMMEDIATELY UNDER A PRESSURE OF 2,5N. (250gf.) AT LEAST
30 MINUTES.
REMARKS : THE GLUING OPERATION SHOULD NOT BE DONE CLOSE TO THE
MOVEMENTS TO AVOID THE IMPORTANT RISK OF LUBRICANT
TRANSFORMATION DUE TO THE GLUE OUTGASING.

DIMENSIONS IN mm. - TOLERANCES IN μ m.